

MAI 2022



PREISE, AUSSTATTUNG UND TECHNISCHE DATEN

CITROËN E-BERLINGO & BERLINGO VAN



INSPIRED BY YOU

citroen.at

PREISE - CITROËN È-BERLINGO & BERLINGO VAN

	Versionscode	Leistung kW/PS	Preis exkl. NoVA ¹ und 20% USt. ² €	CO ₂ Emission in g/km ³	NoVA ¹	Preis inkl. NoVA ¹ und 20% USt. ² €
È-BERLINGO						
Länge M (4,403m)						
LIVE						
Batterie 50 kWh	1CK9AFPEFB0A040	100 / 136	33 883	0	0%	40 660
FEEL						
Batterie 50 kWh	1CK9AFSESB0A040	100 / 136	35 158	0	0%	42 190
SHINE						
Batterie 50 kWh	1CK9AFVESFB0A042	100 / 136	36 575	0	0%	43 890
Länge XL (4,753m)						
FEEL						
Batterie 50 kWh	1CK9CLYESFB0A040	100 / 136	37 600	0	0%	45 120
BERLINGO VAN						
Länge M (4,403m)						
LIVE						
BlueHDi 100 S&S 6-Gang-Manuell	1CK9K0PMNKB0A040	75 / 102	23 367	142	0%	28 040
FEEL						
BlueHDi 100 S&S 6-Gang-Manuell	1CK9K0SMNKB0A040	75 / 102	24 429	144	0%	29 315
BlueHDi 130 S&S 6-Gang-Manuell	1CK9K0SMKKB0A040	96 / 130	25 471	146	0%	30 565
SHINE						
BlueHDi 100 S&S 6-Gang-Manuell	1CK9K0VMNKB0A042	75 / 102	25 971	145	0%	31 165

1) NoVA:
Normverbrauchsabgabe in % unter Berücksichtigung des NoVA-Abschlags lt. → 6 NoVAG. Die NoVA ist abhängig vom WLTP-Wert der Co₂-Emissionen in Gramm/km. Bemessungsgrundlage der NoVA ist der Netto-Kaufpreis (inkl. Sonderausstattung) exkl. USt. Die Berechnung der angeführten NoVA basiert auf dem Nettolistenpreis des Fahrzeugs in Serienausstattung und -bereifung. Bitte beachten Sie, dass Sonderausstattungen, die NoVA erhöhen können. Weitere Informationen zur NoVA finden Sie unter <https://www.citroen.at/nova.html>.

2) Bruttolistenpreis:
Unverbindlicher, nicht kartellierter Richtpreis inkl. NoVA unter Berücksichtigung des NoVA-Abschlags lt. → 6 NoVAG und inkl. 20% USt. Die Berechnung der angeführten Bruttolistenpreise erfolgt immer anhand der Serienausstattung und -bereifung. Bitte beachten Sie, dass Sonderausstattungen die NoVA und somit den Bruttolistenpreis erhöhen können. Detaillierte Informationen zur NoVA erhalten Sie unter <https://www.citroen.at/nova.html>. Ihr Citroën Partner informiert Sie gerne.

3) Verbrauchswerte:
Seit dem 1. September 2017 werden bestimmte Neuwagen nach dem weltweit harmonisierten Prüfverfahren für Personenwagen und leichte Nutzfahrzeuge (Worldwide harmonized Light vehicles Test Procedure, WLTP), einem neuen, realistischeren Prüfverfahren zur Messung des Kraftstoffverbrauchs und der Co₂-Emissionen, typgenehmigt. Seit dem 1. September 2018 ersetzt WLTP das bisherige NEFZ (Neuer Europäischer Fahrzyklus) Prüfverfahren. Die hier angegebenen Verbrauchs- und Co₂-Emissionswerte wurden nach dem gemäß VO (EG) Nr. 715/2007 und VO (EU) Nr. 2017/1151 ermittelt. Diese Werte werden zu Ihrer Information zusätzlich zu den davor genannten offiziellen Verbrauchs- und Co₂-Emissionswerten (nach NEFZ) angegeben und sind nicht mit diesen zu verwechseln. Alle NEFZ-Werte finden Sie in der Übersicht der technischen Daten. Wegen der realistischeren Prüfbedingungen sind die nach dem WLTP gemessenen Kraftstoffverbrauchs- und CO₂-Emissionswerte in vielen Fällen höher als die nach dem NEFZ gemessenen. Die angegebenen Werte beziehen sich auf ein Fahrzeug in Serienausstattung und sind ausschließlich als Richtwerte zu verstehen. Bitte beachten Sie, dass sich die angegebenen Werte aufgrund unterschiedlicher Spezifikationen oder Sonderausstattungen unterscheiden bzw. erhöhen können. Kraftstoffverbrauch und Co₂-Emissionen hängen in der Praxis zudem vom Fahrverhalten und anderen nicht-technischen Faktoren wie z.B. Straßen-, Verkehrs- und Witterungsverhältnissen ab, sodass sich abweichende Werte ergeben können.

INFORMATIONEN BERLINGO VAN

Der BERLINGO VAN wird als Leicht-LKW typisiert und unterliegt somit nicht der PKW NoVa.

Nachfolgende Optionen sind für den BERLINGO VAN nicht verfügbar

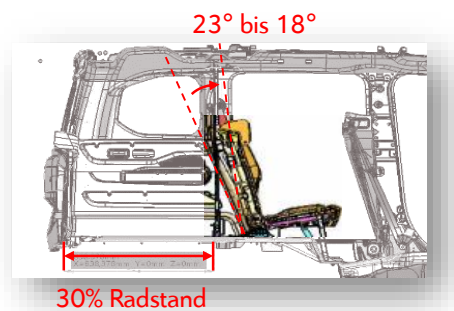
Sitzheizung	NA01
2 Einzelsitze in Reihe 3 für die Länge M	AN01
Grip-Control	UF02

Unterschiede zu ë-BERLINGO

Trennwand hinter der 2. Sitzreihe

Kompletter Laderaum hinter der 2. Sitzreihe

Reduzierte Sitzneigung um 5 Grad im Vergleich zu ë-BERLINGO für die 2. Sitzreihe



Zusätzliche Informationen zum BERLINGO VAN

Durch die Genehmigung der Fahrzeuge gemäß der Klasse N1 ergeben sich folgende Punkte:

- Typisierung als N1 (Leicht-LKW bis 3.500 kg)
- Paragraph 57a Überprüfung ist jährlich fällig
- Unterschiedliche Behandlung der Fahrzeuge bei Versicherungen (z.B.: keine Bonus/Malussprünge, usw.)
- Aktuell ist der BERLINGO N1 nicht in der Liste der vorsteuerabzugsberechtigten LKW's angeführt – Prüfung durch das Bundesministerium für Finanzen ist noch ausständig

ÜBERSICHT SERIENAUSSTATTUNG NACH AUSTATTUNGSNIVEAU

LIVE

- ESP, ABS + EBV (Elektronische Bremskraftverteilung)
- Berganfahrhilfe
- Frontairbags, Seitenairbags vorne und Kopfairbags vorne und hinten
- Manuelle Klimaanlage
- Elektrisch einstellbare und beheizbare Außenspiegel
- Kofferraumabdeckung (M) / Kofferraumrollo (XL)
- 12-Volt-Anschluss am Armaturenbrett
- Zentralverriegelung + PLIP
- Ablagefach über der Windschutzscheibe
- Elektrische Fensterheber vorne
- Lenkrad in Höhe und Reichweite einstellbar
- Heckklappe mit Heckscheibenheizung und -wischer

- Manuelle Schiebetür rechts mit aufklappbaren Seitenfenster in Reihe 2 und feststehenden Fenster in Reihe 3
- Fahrersitz in der Höhe einstellbar
- 1/3 – 2/3 geteilte Sitzbank in 2. Sitzreihe
- Indirekte Reifendruckkontrolle
- Audiosystem RD6 mit DAB: Bluetooth®, USB-Anschluss, 4 Lautsprecher
- Sicherheitspaket:
 - Coffee Break Alarm
 - Aktiver Spurassistent
 - Geschwindigkeitsempfehlung
 - Geschwindigkeitsbegrenzer und -Regler
- 16" Stahlfelgen mit Radzierkappen TWIRL

Zusätzlich für E-BERLINGO LIVE

(zusätzlich zu LIVE)

- Audiosystem RCC mit DAB
- Bluetooth®
- USB-Anschluss
- Mirror-Screen Apple CarPlay™ und Android Auto™
- 20cm/8"-Touchscreen

- e-Remote Control (Programmierung der Aufladung und Vorklimatisierung)
- Citroën Connect Box: Notruf- und Assistance System
- Mode 2 Ladekabel (E/F Steckdose, 6 Meter, 8A)
- On-Board Ladegerät dreiphasig (11kW)
- Elektrische parkbremse

FEEL

(zusätzlich zu LIVE)

- Nebelscheinwerfer
- Parksensoren hinten
- Elektrische Parkbremse
- Sicht-Paket (Licht- und Regensensor)
- 2 seitliche Schiebetüren mit aufklappbarem Fenster
- LED Tagfahrlicht
- Außenspiegelgehäuse in schwarz glänzend

- Fahrersitz mit Armlehne und Lendenwirbelstütze
- Klappische an den Rückenlehnen der Vordersitze
- Sicherheitspaket Plus:
 - Erweiterte Verkehrsschilderkennung
 - Fernlichtassistent
 - Aufmerksamkeitsassistent (über Kamera)
- 16" Stahlfelgen mit Radzierkappen TWIRL mit schwarzer Radnabe

Zusätzlich für E-BERLINGO FEEL XL

(zusätzlich zu FEEL und e-BERLINGO LIVE)

- 2 seitliche Schiebetüren mit elektrisch absenkbarem Fenster
- Außenspiegel elektrisch anklappbar
- Heckklappe mit separat zu öffnender Heckscheibe
- Stark getönte Seiten- und Heckscheiben
- Kindersicherung elektrisch für die Schiebetüren
- Dachträger in schwarz glänzend

- Innenrückspiegel elektrochrom
- 3 Einzelsitze in 2. Sitzreihe flach umklappbar
- Lederlenkrad
- 25cm/10" digitale Tachoeinheit
- 16" Leichtmetallfelgen STARLIT

SHINE

(zusätzlich zu FEEL)

- 2 seitliche Schiebetüren mit elektrisch absenkbarem Fenster
- Außenspiegel elektrisch anklappbar
- Heckklappe mit separat zu öffnender Heckscheibe
- Stark getönte Seiten- und Heckscheiben
- Kindersicherung elektrisch für die Schiebetüren
- Dachträger in schwarz glänzend
- Audiosystem RCC mit DAB, 20 cm/8" Touchscreen und Mirror-Screen-Funktion

- Innenrückspiegel elektrochrom
- 3 Einzelsitze in 2. Sitzreihe flach umklappbar
- Lederlenkrad
- Rückfahrkamera Top Rear Vision mit Parksensoren hinten
- Zweizonen-Klimaautomatik
- 16" Leichtmetallfelgen STARLIT

SERIENAUSSTATTUNG

LIVE FEEL SHINE

FAHRERASSISTENZSYSTEME + SICHERHEIT

3-Punkt-Sicherheitsgurte vorne mit Gurtstraffern und Gurtkraftbegrenzung	●	●	●
3-Punkt-Sicherheitsgurte für die Plätze in der 2.Sitzreihe; mit Gurtstraffern auf den seitlichen Plätzen	●	●	●
Aktiver Notbremsassistent (Active Safety Brake) mit Kollisionswarner	●	●	●
Aktiver Spurassistent	●	●	●
Verkehrsschilderkennung und Geschwindigkeitsempfehlung	-	●	●
Aktiver Spurassistent	●	●	●
Sicherheitspaket Plus (Erweiterte Verkehrsschilderkennung, Fernlichtassistent, Aufmerksamkeitsassistent über Kamera)	-	●	●
Berganfahrhilfe	●	●	●
Coffee Break Alarm	●	●	●
Elektrische Parkbremse	●	●	●
ESP, ABS + EBV (Elektronische Bremskraftverteilung)	●	●	●
Frontairbags auf der Fahrer- und Beifahrerseite (auf der Beifahrerseite deaktivierbar), Seitenairbags auf der Fahrer- und Beifahrerseite, Kopfairbags auf den vorderen und hinteren, seitlichen Plätzen	●	●	●
Geschwindigkeitsbegrenzer und -regler	●	●	●
Indirekte Reifendruckkontrolle	●	●	●
ISOFIX-Halterung in den 3 Sitzplätzen in der 2.Sitzreihe	●	●	●
Kindersicherung manuell für die Schiebetüren	●	●	-
Kindersicherung elektrisch für die Schiebetüren	-	●	●
Nebelscheinwerfer	○	●	●
Parksensoren hinten	○	●	●
25 cm/10" digitale Tachoeinheit	-	● ¹	●

AUSSENDEKOR + AUSSENAUSSTATTUNG

Außenspiegel elektrisch einstellbar und beheizbar	●	●	●
Außenspiegel elektrisch anklappbar		● ¹	●
Außenspiegelgehäuse und Türgriffe in schwarz	●	-	-
Außenspiegelgehäuse in schwarz glänzend und Türgriffe in Wagenfarbe	-	●	●
Dachträger in schwarz glänzend	-	● ¹	●
Farbakzente in weiß um die Nebelscheinwerfer und in den Airbump®	-	●	●
Hauptscheinwerfer mit Tagfahrlicht und Coming-Home-Beleuchtung	●	-	-
Hauptscheinwerfer mit LED-Tagfahrlicht und Coming-Home-Beleuchtung	-	●	●
Heckklappe mit Heckscheibenheizung und -wischer	●	●	●
Heckklappe mit separat zu öffnender Heckscheibe	-	● ¹	●
Magic Wash: Frontscheibenwischer mit integrierten Wischerdüsen	●	●	●
Manuelle Schiebetür rechts mit aufklappbarem Seitenfenster in Reihe 2 (nur für Länge M)	●		
2 seitliche Schiebetüren mit aufklappbarem Fenster in Reihe 2	○	●	-
2 seitliche Schiebetüren mit elektrisch absenkbarem Fenster		○ ¹	●
Stark getönte Seitenscheiben und Heckscheibe	-	● ¹	●

REIFEN & FELGEN

16" Stahlfelgen mit Radzierkappen TWIRL	●	-	-
16" Stahlfelgen mit Radzierkappen TWIRL mit schwarzer Radnabe	-	●	-
16" Leichtmetallfelgen STARLIT	-	● ¹	●
Reifenpannenset	●	●	●



TWIRL



TWIRL
mit schwarzer Radnabe



STARLIT

SERIENAUSSTATTUNG

LIVE FEEL SHINE

KOMFORT

12-Volt-Anschluss am Armaturenbrett	●	●	●
12-Volt-Anschluss in 2.Sitzreihe	-	●	●
Armaturenbrett schwarz strukturiert + Dekor Mittelkonsole & Türverkleidungen in grün	●	-	-
Armaturenbrett & Dekor Mittelkonsole & Türverkleidungen grau geflockt + Zierstreifen	-	●	-
Armaturenbrett & Dekor Mittelkonsole & Türverkleidungen grün + Zierstreifen	-	-	●
Ablagefach oberhalb der Windschutzscheibe	●	●	●
Befestigungsringe (4) am Kofferraumboden	●	●	●
Bordcomputer	●	●	●
Elektrische Fensterheber vorne	●	●	●
Innenrückspiegel, elektrochrom	-	● ¹	●
Kofferraumabdeckung in zwei Positionen montierbar (für Länge M) / Kofferraumrollo (für Länge XL)	●	●	●
Lederlenkrad	-	○ ¹	●
Lenkrad in Höhe und Reichweite einstellbar	●	●	●
Manuelle Klimaanlage	●	●	-
Zweizonen-Klimaautomatik	-	○	●
e-Remote Funktion (Programmierung der Aufladung und Vorklimatisierung per Smartphone)	●	●	●
Schaltpunktanzeige GSI (Gear Shift Indicator) - nicht für EAT8 Getriebe	●	●	●
Beleuchteter Schminkspiegel in der Sonnenblende für Fahrer	-	●	●
Sicht-Paket (Licht- und Regensensor)	-	●	●
Zentralverriegelung + PLIP	●	●	●

SITZE

Stoffpolsterung Curitiba Mica Grey	●	-	-
Stoffpolsterung Curitiba	-	●	●
<u>1.Sitzreihe:</u>			
Fahrersitz einstellbar in Längsrichtung, Höhe, Lehnenneigung	●	●	●
Fahrersitz mit Armlehne, manueller Lendenwirbelstütze, Staufach unter dem Fahrersitz	○	●	●
Beifahrersitz einstellbar in Längsrichtung und Lehnenneigung	●	●	●
Beifahrersitz mit verstärkter Rückenlehne, flach umklappbar	-	●	●
Kopfstützen in Höhe einstellbar für Fahrer- und Beifahrersitz	●	●	●
<u>2.Sitzreihe:</u>			
1/3 – 2/3 geteilte Sitzbank, flach umklappbar, mit verstärkten Rückenlehnen und Isofix-Halterung	●	●	-
3 Einzelsitze, flach umklappbar, mit verstärkten Rückenlehnen und Isofix-Halterung	-	● ¹	●
Klapptische an den Rückenlehnen der Vordersitze	-	●	●
Kopfstützen versenkbar für Sitze in 2.+3.Sitzreihe	●	●	●

AUDIO & TELEMATIK

Audiosystem RD6 mit DAB: Bluetooth®, USB-Anschluss, 4 Lautsprecher	●	●	-
Audiosystem RCC A2 mit DAB: 20-cm/8"-Touchscreen, Bluetooth-Freisprecheinrichtung, USB-Anschluss, 6 Lautsprecher,	●	●	●
Mirror-Screen-Funktion und Lenkradfernbedienung	●	●	●
Citroën Connect Box: Notruf- und Assistance System	●	●	●

BATTERIE-LADESYSTEM

Mode 2 Ladekabel (E/F Steckdose, 6 Meter, 8A)	●	●	●
On-Board Ladegerät dreiphasig (11kW)	●	●	●

- serienmäßig
- serienmäßig nur für ë-Berlingo
- optional
- nicht verfügbar

¹ Serienmäßig bzw. optional nur für ë-Berlingo Länge XL

OPTIONEN

Preis exkl. 20% USt.

Bedingungen

Code

LIVE FEEL SHINE

FAHRERASSISTENZSYSTEME

Einparkhilfe hinten		UB01	200,-	●	●
Einparkhilfe vorne und hinten + Nebelscheinwerfer	Inkludiert PR01, Serie bei AO01, nicht für e-Berlingo XL	UB03	570,-	200,-	-
City-Paket: Einparkhilfe vorne und hinten + Toter-Winkel-Assistent	Inkludiert UB03, Serie bei N402	AO01	-	300,- ¹	300,-
Rückfahrkamera Top Rear Vision 1 + Einparkhilfe hinten + Audiosystem RCC mit DAB	Serie bei N402, inkludiert WLO2	QK02	-	520,-	●
Rückfahrkamera Top Rear Vision 2 + Einparkhilfe vorne und hinten + Audiosystem RCC mit DAB	Serie bei N402, nicht für e-Berlingo XL	J5BX	-	720,-	-
City-Paket Plus: Einparkhilfe vorne und hinten + Toter-Winkel-Assistent + Rückfahrkamera mit Top Rear Vision + Park-Assist-System	Inkludiert AO01 & Außenspiegelgehäuse Schwarz	N402	-	-	670,-
Sicherheitspaket Plus + Aktiver Geschwindigkeitsregler und -begrenzer	nicht für e-Berlingo	ZV80	-	-	150,-
Keyless-System		YD01	-	350,-	350,-
Advanced GripControl mit Bergabfahrhilfe	nicht für Berlingo Van	UF02	-	250,-	250,-
Nebelscheinwerfer + Farbpaket WEISS - weiße Farbakzente um die Nebelscheinwerfer und in den Airbump® - Türgriffe und Außenspiegelgehäuse in Wagenfarbe	Serie bei NB08, RE07, UB03	PR01	170,-	●	●
Head-Up Display	nicht für Berlingo Van	YB01	-	400,- ¹	400,-

AUSSENDEKOR

Metallic-Lackierung		OMM0	420,-	420,-	420,-
Sonder-Lackierung (Onyx-Schwarz)		OMP0	330,-	330,-	330,-
17" Alufelgen SPIN	 Serie bei OGFR	DZSF	-	-	250,-
XTR-Paket + Farbpaket ORANGE: - Farbpaket ORANGE: orange Farbakzente um die Nebelscheinwerfer und in den Airbump® - Stoßfänger vorne und hinten in Wagenfarbe - Außenspiegelgehäuse in Onyx-Schwarz - XTR-Schriftzug - Innenraumambiente "Wild-Green" - 17" Alufelgen SPIN - Dachträger in schwarz glänzend - nicht in Verbindung mit MOJG, MOLG		OGFR	-	-	525,-

KOMFORT

Elektrisch absenkbare Fenster in den Schiebetüren und Außenspiegel elektrisch anklappbar		LE05	-	300,-	●
Doppelflügeltüren hinten, verglast, mit Öffnungswinkel 180°	Inkompatibel mit OU01	PB04	120,-	-	-
2 seitliche Schiebetüren mit aufklappbarem Seitenfenster		PC19	420,-	●	-
Sicht-Paket: Licht- und Regensensor + Nebelscheinwerfer	Serie bei RE07	NB08	320,-	●	●
Multifunktionsdach Modutop (nur für Länge M mit 5 Sitzen) inkl. Innenspiegel elektrochrom	Inkompatibel mit AN01 und Länge XL, inkludiert RL05	OU01	-	-	950,-
Family-Paket: - zusätzlicher Innenrückspiegel - Sonnenschutzrollos in Reihe 2 - Staufächer im Boden in Reihe 2		XN01	-	-	150,-
Lederlenkrad	Inkludiert NB08	VH04	-	80,-	●
Zweizonen-Klimaautomatik + Sicht-Paket + Nebelscheinwerfer	Inkludiert NB08	RE07	-	280,-	●
Kofferraum-Trennnetz	nicht für Berlingo Van	NM01	-	-	110,-
Webasto-Standheizung programmierbar und mittels Fernbedienung aktivierbar	Inkompatibel mit e-Berlingo	DK13	-	-	750,-
Windschutzscheibe teilweise beheizbar: seitlich und unten (Auflage Wischerblätter)		LW02	210,-	210,-	210,-
Vorberereitung Anhängerkupplung	Inkompatibel mit e-Berlingo	AQ11	250,-	250,-	250,-

OPTIONEN

Preis exkl. 20% USt.

Bedingungen	Code	LIVE	FEEL	SHINE

SITZE

Fahrersitz mit Lendenwirbelstütze, Armlehne und Staufach unter dem Sitz	Serie bei NA01, Inkompatibel mit Länge XL 7 Sitze und Berlingo Van	IT02	100,-	●	●
Vordersitze beheizbar + Fahrersitz mit Lendenwirbelstütze, Armlehne und Staufach unter dem Sitz	inkludiert IT02, nicht für Berlingo VAN	NA01	-	250,-	250,-
2 Einzelsitze in Reihe 3 für Länge M: - fix verankert, zusammenklappbar, ausbaubar (ca 14,4kg pro Sitz), mit versenkbaren Kopfstützen - 12V-Anschluss in Reihe 2	Inkompatibel mit OU01 und AQ11 für ë-Berlingo , nicht für Berlingo Van	AN01	-	650,- ¹	650,-

AUDIO & TELEMATIK

230V Anschluss		ES11	-	100,-	100,-
Audiosystem RCC A2 mit DAB: 20-cm/8"-Touchscreen, Bluetooth®, Mirror-Screen Apple CarPlay™ und Android Auto™, USB-Anschluss	Serie bei QK02, N402 und ë-Berlingo	WLO2	300,-	300,-	●
Connect NAV mit DAB (Digitaler Radioempfang) 3D-Navigationssystem, 20 cm/8" Touchscreen, Mirror-Screen Apple CarPlay™ und Android Auto™	nur für Berlingo Van	WL2K	-	1000,-	700,-
	nur für ë-Berlingo		-	700,-	
Connected Navigation Pack Real Time Traffic by TomTom Service - Verkehrsinformationen in Echtzeit von TomTom Traffic - Anzeige der Tankstellen und deren Preise (von Vertragspartnern) - Anzeige der Parkhäuser zund deren Preise und freien Plätze (von Vertragspartnern) - Wetterbereich - Suche und Anzeige der lokalen Sehenswürdigkeiten (POI) Speedcam by TomTom Services³ - Erkennung von fest installierten und mobilen Radarkameras, die in Echtzeit aktualisiert werden			○	○	○
			3 Jahre gratis		
Connected Navigation Pack - Verlängerung 1 Jahr			○	○	○
Connected Navigation Pack - Verlängerung 3 Jahre			○	○	○

SERVICE VERTRÄGE

Citroen ESSENTIALDrive - Garantieverlängerung ⁵				
- 36 Monate / 40.000km				
Einmalzahlung		56,-	56,-	56,-
Monatliche Zahlung		1,56	1,56	1,56
- 48 Monate / 60.000km				
Einmalzahlung		165,-	165,-	165,-
Monatliche Zahlung		3,44	3,44	3,44
- 60 Monate / 80.000km				
Einmalzahlung		326,-	326,-	326,-
Monatliche Zahlung		5,44	5,44	5,44

¹ Nur für ë-Berlingo FEEL XL

² Qi-Norm. Bitte informieren Sie sich bei Ihrem Händler, ob Ihr Smartphone kompatibel ist!)

³ Die Speedcam ist nicht in allen europäischen Ländern erlaubt! Holen Sie vor Reisen ins Ausland die notwendigen Informationen über die Ziel- und Transitländer Ihrer Reiseroute ein!

⁴ Details zu ESSENTIALdrive und weiteren Service-Angeboten finden Sie in den Informationsbroschüren bei Ihrem Citroën-Partner. Preis nicht NoVA-abhängig

⁵ Nur für ë-Berlingo

● serienmäßig xxx,- optional - nicht verfügbar

KAROSSERIEFARBEN

	Code	LIVE	FEEL	SHINE
		○	○	○
	POWP	Ohne Aufpreis	Ohne Aufpreis	Ohne Aufpreis
Banquise-Weiß				
Artense-Grau Met.	MOF4	420,-	420,-	420,-
Platinum-Grau Met.	MOVL	420,-	420,-	420,-
Perla-Nera-Schwarz Met.	M09V	420,-	420,-	420,-
Sand-Beige Met.	M0EU	–	420,-	420,-
Nacht-Blau Met.	M0JG	–	420,-	420,-
Copper Braun Met.	MOLG	–	420,-	420,-



Banquise-Weiß



Artense-Grau



Platinum-Grau



Sand-Beige



Perla-Nera-Schwarz



Nacht-Blau

INNENRAUMPAKETE

	Code	LIVE	FEEL	SHINE
Stoffpolsterung Curitiba Mica Grey	OAFY	●	-	-
Stoffpolsterung Curitiba	OEFQ	-	●	●
Innenambiente "METROPOLITAN GREY" - Stoffpolsterung Nacil - Fahrersitz mit Lendenwirbelstütze, Armlehne und Staufach unter dem Sitz (IT02) - Armaturenbrett + Mittelkonsole + Türverkleidungen: Dekor grau geflockt + Zierstreifen	OFFT	-	○ Ohne Aufpreis	○ Ohne Aufpreis
Innenambiente "WILD GREEN" (nur in Verbindung mit dem XTR-Paket verfügbar): - Stoffpolsterung Revers 5D - Armaturenbrett + Mittelkonsole + Türverkleidungen: Dekor grün + Zierstreifen - nicht in Verbindung mit M0JG, MOLG	OGFR	-	-	525,-



TECHNISCHE DATEN - CITROËN BERLINGO VAN

MOTOR	BlueHDi 100 S&S 6-Gang-Manuell	BlueHDi 130 S&S 6-Gang-Manuell
Abgasnorm	Euro6d-ISC-FCM	
Type	Common-Rail Diesel	
Anzahl Zylinder / Anordnung	4-Zylinder in Reihe / vorne quer	
Hubraum (cm ³)	1499	1499
Leistung kW (PS) bei U/min	75 (102) / 3750	96 (130) / 3750
Max.Drehmoment (Nm) bei U/Min	250 / 1750	300 / 1750
Wartungsintervall	30.000 km oder 1 Jahr	
KRAFTUBERTRAGUNG		
Antrieb	Frontantrieb	
Getriebe	6-Gang Schaltgetriebe	
LENKUNG		
Type	Servolenkung mit drehzahlabhängiger Lenkradunterstützung	
Wendekreisdurchmesser zw. Gehsteigen (m)	10,85 (Länge M) / 11,49 (Länge XL)	
BREMSEN		
Vorne	Scheiben (innenbelüftet)	
Hinten	Scheiben	
RADAUFHANGUNG / FEDERUNG		
Vorne	Pseudo McPherson	
Hinten	Verformbarer Querträger	
REIFEN		
Serienmäßige Bereifung	205/60 R16	
Bereifung mit 17"-Felgen	205/55 R17	
FAHRLEISTUNGEN (nur Fahrer)		
Höchstgeschwindigkeit (km/h)	166	172
Beschleunigung 0-100 km/h (Sec.)	12,9	10,5
Kraftstoff		
Kraftstoff	Diesel	
Tankinhalt ca. (l)	50	

TECHNISCHE DATEN - CITROËN ë-BERLINGO

MOTOR	ë-Berlingo Länge M Elektromotor 136	ë-Berlingo Länge XL Elektromotor 136
Max. Leistung in kW (PS)	100 (136)	
30-Minuten-Leistung in kW (PS)	57 (77)	
Max.Drehmoment (Nm)	260	
KRAFTÜBERTRAGUNG		
Antrieb	Frontantrieb	
Getriebe	Automatik-Elektroantrieb mit fester Getriebeübersetzung	
LITHIUM-IONEN-BATTERIE		
Batteriekapazität in kWh	50	
Stromverbrauch (kombiniert) in kWh/100 km nach WLTP	19,3 - 19,7	20
CO2-Emission (kombiniert) in g/km nach WLTP	0	
BATTERIE-LADEOPTIONEN		
Ladedauer 11-kW-Wallbox (AC), 3-phasig	ca. 5 Std. (0-100 %)	
Ladedauer 100-kW-öffentliche Ladestation (DC)	ca. 30 Min. (0-80 %)	
RADER		
Serienmäßige Bereifung	205/60 R16	
Bereifung mit 17"-Felgen	205/55 R17	
FAHRLEISTUNGEN		
Höchstgeschwindigkeit (km/h)	135	
Beschleunigung 0-100 km/h (Sec.)	11,7	
Reichweite ¹ (bei voller Batterie) in km nach WLTP	bis zu 285	bis zu 278

¹ Die zur Reichweite angegebenen Werte wurden nach der „Worldwide harmonized Light vehicles Test Procedure“ (WLTP) ermittelt. Die angegebenen Reichweiten stellen einen Durchschnittswert der jeweiligen Modellreihe dar. Sie stellen lediglich einen Richtwert dar. Die tatsächliche Reichweite unter Alltagsbedingungen kann davon abweichen und ist von verschiedenen Faktoren abhängig, z.B. Ausstattung, gewählten Optionen, Bereifung, Außentemperatur, persönliche Fahrweise oder Streckenbeschaffenheit.

TECHNISCHE DATEN

MOTOR	E-BERLINGO		BERLINGO VAN	
	Elektromotor 136	Elektromotor 136	BlueHDi 100 S&S	BlueHDi 130 S&S
	Länge M	Länge XL	6-Gang-Manuell Länge M	6-Gang-Manuell Länge M
GEWICHTE (in kg)¹	5-Sitzer			
Masse des Fahrzeugs minimal**	1834	1888	1635	1664
Höchstzulässiges Gesamtgewicht	2290	2320	2360	2390
Höchstzulässige Beladung maximal**	456	432	725	726
Max. Anhängelast ungebremst/ gebremst	750	750	750/1200	750/1200
Technisch zulässige Gesamtmasse der Fahrzeugkombination im beladenen Zustand	3040	3070	3560	3590
Techn. zulässige Stützlast am Kupplungspunkt	50	50	74	74
Max.Dachlast	80	80	60	74
	7-Sitzer			
Masse des Fahrzeugs minimal**	1858	1923		
Höchstzulässiges Gesamtgewicht	2410	2440		
Höchstzulässige Beladung maximal**	552	517		
Max. Anhängelast ungebremst/ gebremst	750	750		
Technisch zulässige Gesamtmasse der Fahrzeugkombination im beladenen Zustand	3160	3190		
Techn. zulässige Stützlast am Kupplungspunkt	50	50		
Max.Dachlast	80	80		

***) Die Masse des Fahrzeuges beinhaltet das Leergewicht des Fahrzeugs inkl. Serienausstattung, das Gewicht des Fahrers (Annahme 75kg), sowie das Gewicht eines zu 90% gefüllten Kraftstofftanks. erhöht sich das Leergewicht, wodurch die max. Nutzlast verringert wird.

VERBRAUCH¹

Kombiniert ¹ (l/100km) nach WLTP	0	0	5,4 - 5,5	5,6
CO ₂ -Emission ¹ kombiniert (g/km) nach WLTP	0	0	142 - 145	146

1) Verbrauchswerte:

Seit dem 1. September 2017 werden bestimmte Neuwagen nach dem weltweit harmonisierten Prüfverfahren für Personenwagen und leichte Nutzfahrzeuge (Worldwide harmonized Light vehicles Test Procedure, WLTP), einem neuen, realistischeren Prüfverfahren zur Messung des Kraftstoffverbrauchs und der Co₂-Emissionen, typgenehmigt. Seit dem 1. September 2018 ersetzt WLTP das bisherige NEFZ (Neuer Europäischer Fahrzyklus) Prüfverfahren. Die hier angegebenen Verbrauchs- und Co₂-Emissionswerte wurden nach dem gemäß VO (EG) Nr. 715/2007 und VO (EU) Nr. 2017/1151 ermittelt. Diese Werte werden zu Ihrer Information zusätzlich zu den davor genannten offiziellen Verbrauchs- und Co₂-Emissionswerten (nach NEFZ) angegeben und sind nicht mit diesen zu verwechseln. Alle NEFZ-Werte finden Sie in der Übersicht der technischen Daten. Wegen der realistischeren Prüfbedingungen sind die nach dem WLTP gemessenen Kraftstoffverbrauchs- und CO₂-Emissionswerte in vielen Fällen höher als die nach dem NEFZ gemessenen. Die angegebenen Werte beziehen sich auf ein Fahrzeug in Serienausstattung und sind ausschließlich als Richtwerte zu verstehen. Bitte beachten Sie, dass sich die angegebenen Werte aufgrund unterschiedlicher Spezifikationen oder Sonderausstattungen unterscheiden bzw. erhöhen können. Kraftstoffverbrauch und Co₂-Emissionen hängen in der Praxis zudem vom Fahrverhalten und anderen nicht-technischen Faktoren wie z.B. Straßen-, Verkehrs- und Witterungsverhältnissen ab, sodass sich abweichende Werte ergeben können.

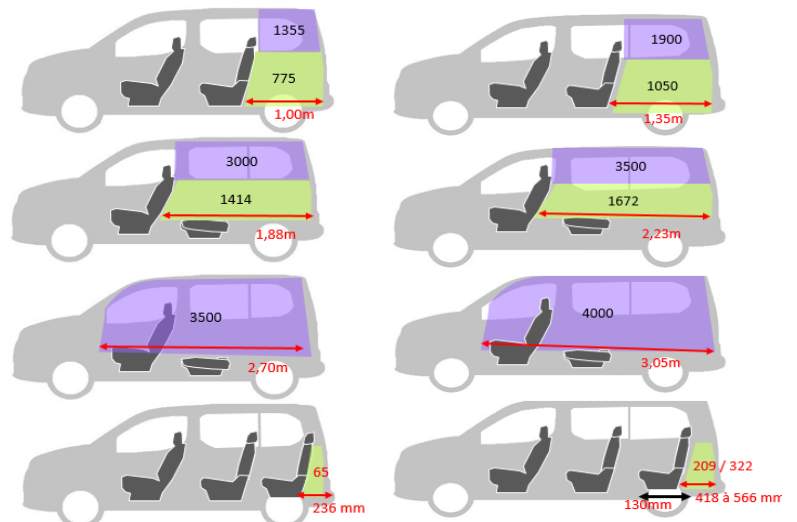
ABMESSUNGEN



AUSSENABMESSUNGEN in mm	Länge M	Länge XL
Länge	4403	4753
Breite mit ausgeklappten / eingeklappten Spiegeln	2107 / 1921	2107 / 1921
Höhe ohne Dachträger / mit Dachträger	1800 / 1844	1812 / 1849
Radstand	2785	2975
Höhe Ladekante min.	580	591

INNENABMESSUNGEN in mm	Länge M	Länge XL
Max. Innenlänge bei umgeklapptem Beifahrersitz	2700	3050
Max. Innenlänge hinter der 2. Sitzreihe	1000	1350
Max. Breite zwischen den Radkästen im Kofferraum	1195	1195
Max. Innenhöhe	1126	1126

KOFFERRAUMVOLUMEN in l ¹	Länge M	Länge XL
bei 2 Sitzreihen, unter der Kofferraumabdeckung	775	1050
bei 2 Sitzreihen, bei dachhoher Beladung	1355	1900
bei umgeklappter 2. Sitzreihe und dachhoher Beladung	3000	3500



¹ nach VDA-Methode



IHR CITROËN-PARTNER BERÄT SIE GERNE ÜBER DAS AKTUELLE CITROËN-DIENSTLEISTUNGSPAKET.

Dieser Prospekt dient ausschließlich als unverbindliche Information. Aufgrund international unterschiedlicher Zulassungsbestimmungen können einzelne CITROËN-Modelle in Ausführung und Ausstattung von den hier vorgestellten Fahrzeugen abweichen. Bei allen technischen Leistungsdaten handelt es sich um Werksangaben. Darüber hinaus behält sich CITROËN Konstruktions- und Ausstattungsänderungen an den Produkten ohne vorherige Ankündigung vor. Informieren Sie sich bitte bei Ihrem CITROËN-Partner über das für Österreich gültige CITROËN-Angebot.

CITROËN Österreich Ges.m.b.H.
1220 Wien, Groß-Enzersdorfer Straße 59-63

Druckfehler vorbehalten. Stand Mai 2022.

www.citroen.at